

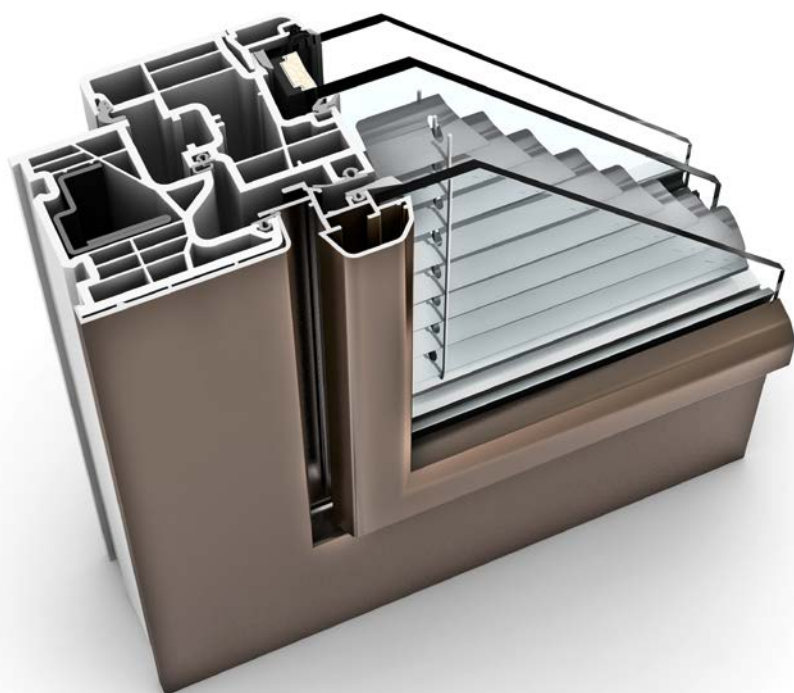


ambiente

Internorm®

KV 350 DOPPIA FINESTRA IN PVC/ALLUMINIO

NOVITÀ 2018



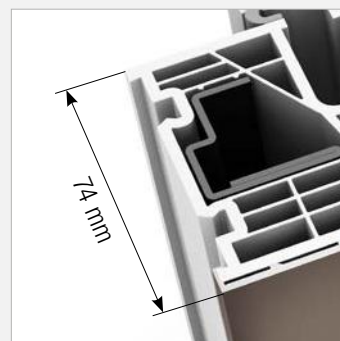
CARATTERISTICHE

	Isolamento termico	fino a $U_w = 0,74 \text{ W/(m}^2\text{K)}$
	Isolamento acustico	fino a 44 dB
	Sicurezza	RC1N, RC2
	Ferramenta	· a vista 160° · nascosta 95° (opzionale a pagamento)
	Profondità del profilo	74 mm

I-tec Vetraggio

I-tec Oscuramento

Per ragioni di natura fisica, in determinate condizioni climatiche possono formarsi della condensa o degli appannamenti del vetro esterno nell'intercapedine in cui si trova il sistema oscurante.



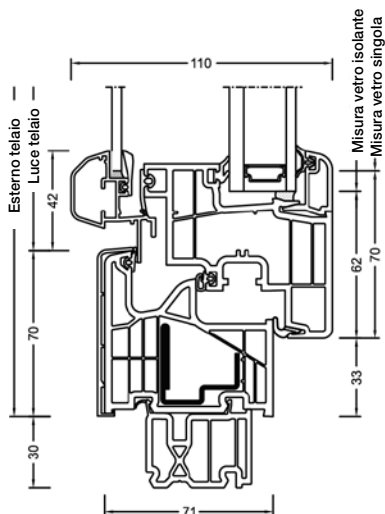
KV 350

La doppia finestra KV 350 presenta bordi profilati di anta e telaio, eppure ha una struttura molto sottile. Questa finestra racchiude altri quattro vantaggi: all'eccellente isolamento termico e acustico si affiancano la protezione dal sole e dagli sguardi indiscreti già integrati nel serramento. Questa soluzione offre indubbi vantaggi per la pulizia dato che le veneziane inserite nel vetrocamera sono al riparo da vento, intemperie e sporco. Ma anche nel caso di ristrutturazioni o quando le facciate non permettano di installare alcun avvolgibile, non dovete rinunciare a un sistema oscurante. Il sistema di oscuramento I-tec (optional) funziona a zero consumo energetico ed offre molte altre funzioni utili.

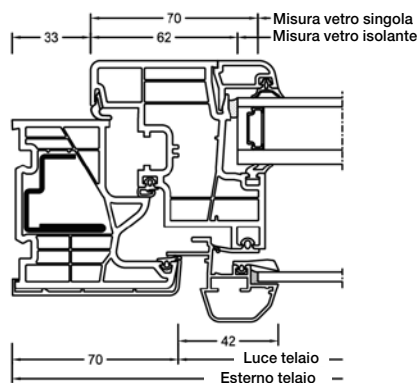


Sezioni

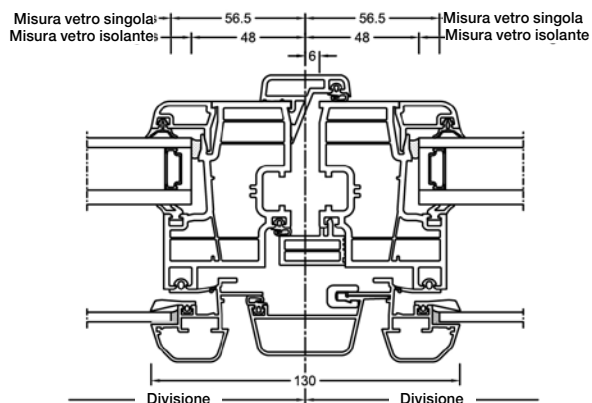
Verticale



Orizzontale



Nodo centrale



Valori

Vetratura	Cod. vetro	Can.	Basso emissivo	Ug	g	Uf	Psi	Uw	Certificazione termica	Rw	C	Ctr	Certificazione acustica
4 // 6/18Ar/b4	2KU	Iso	light	1,1		1,1	0,028	1,0	SI	40	-2	-9	SI
		Alu	light	1,1		1,1	0,047	1,1	SI	40	-2	-9	SI
6 // 6/18Ar/b4	2KU	Iso	light	1,1		1,1	0,028	1,0	SI	42	-3	-9	SI
		Alu	light	1,1		1,1	0,047	1,1	SI	42	-3	-9	SI
4 // 3bESG/10Kr/ 2TVG/10Kr/b3ESG	37F	Iso	light	0,6		1,1	0,033	0,79	SI	38*			NO
6 // 3bESG/10Kr/ 2TVG/10Kr/b3ESG	37F	Iso	light	0,6		1,1	0,033	0,79	SI	40*			NO